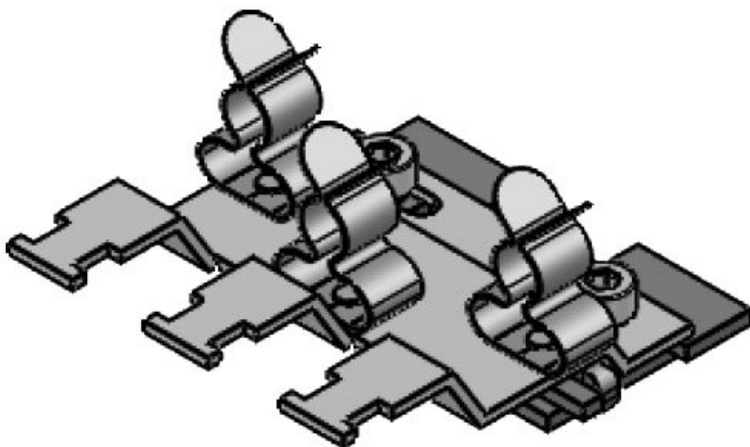


Tekniset tiedot

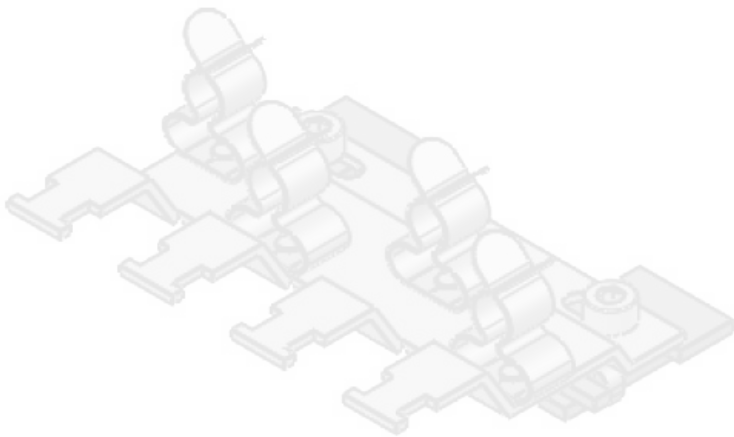
Materiaali	EMC-kiinnike: Jousiteräs, sinkitty Jalustatuki: Teräslevy, galvaanisesti sinkitty Ruuvijalka: Teräslevy, galvaanisesti sinkitty
Ominaisuudet	Tärinänkestävä
Asennusvaihtoehdot	Ruuvikiinnitys

Edut ja hyödyt

Tuotetyypit ja koot

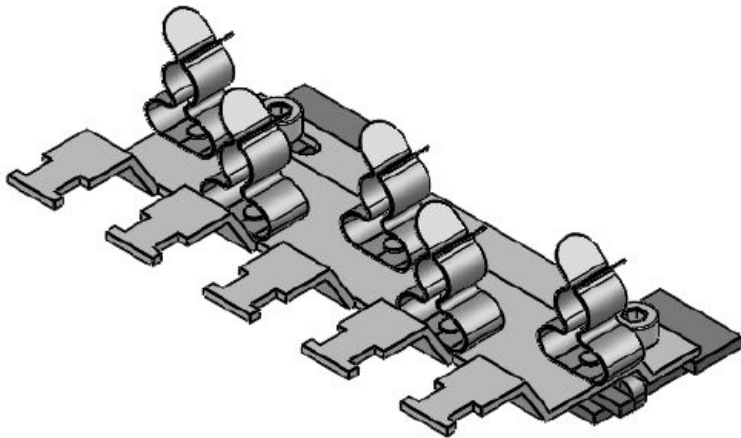


Osa nro.	38070.100	Korkeus	16,2 mm
EAN	4251269319976	Asennuskorkeus	16,2 mm
Pakkausyksikkö	1	s	
EMC-liitin määrälle	3		
Kaapelien max. lukumäärä	3		
Pituus	58 mm		
Leveys	54,1 mm		



Osa nro. **38071.100** Korkeus **16,2 mm**
EAN **4251269319** Asennuskorkeus **16,2 mm**
983 s

Pakkausyksikkö **1**
EMC-liitin määrälle **4**
Kaapelien max. lukumäärä **4**
Pituus **79 mm**
Leveys **54,1 mm**

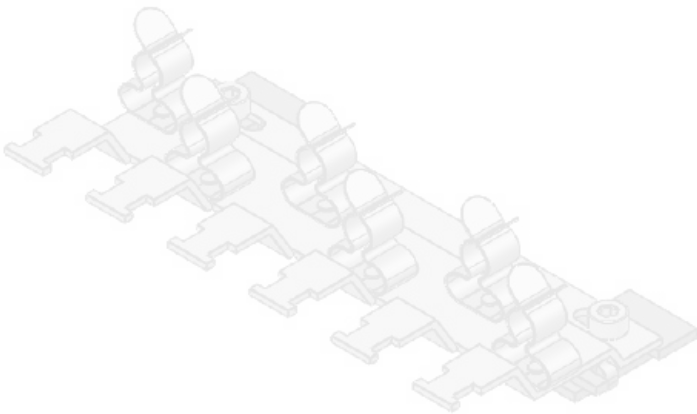


Osa nro. **38072.100** Korkeus **16,2 mm**
EAN **4251269319** Asennuskorkeus **16,2 mm**
990 s

Pakkausyksikkö **1**
EMC-liitin määrälle **5**
Kaapelien max. lukumäärä **5**
Pituus **99,7 mm**
Leveys **54,1 mm**

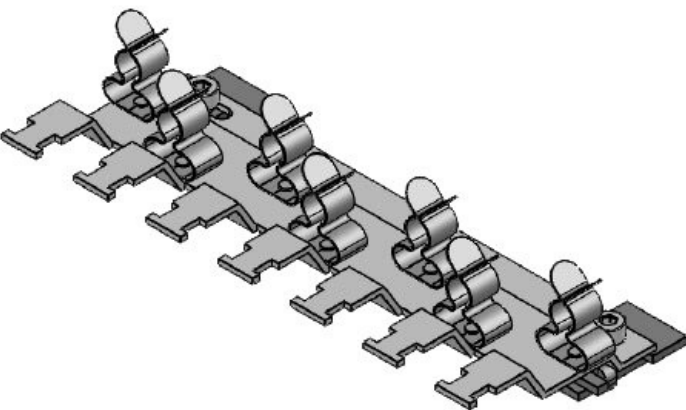
Osa nro. **38073.100** Korkeus **16,2 mm**
EAN **4251269320** Asennuskorkeus **16,2 mm**
002 s

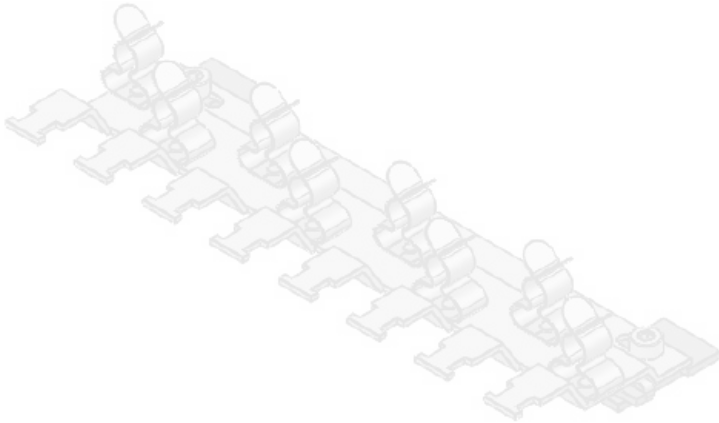
Pakkausyksikkö **1**
EMC-liitin määrälle **6**
Kaapelien max. lukumäärä **6**
Pituus **120,7 mm**
Leveys **54,1 mm**



Osa nro. **38074.100** Korkeus **16,2 mm**
EAN **4251269320** Asennuskorkeus **16,2 mm**
019 s

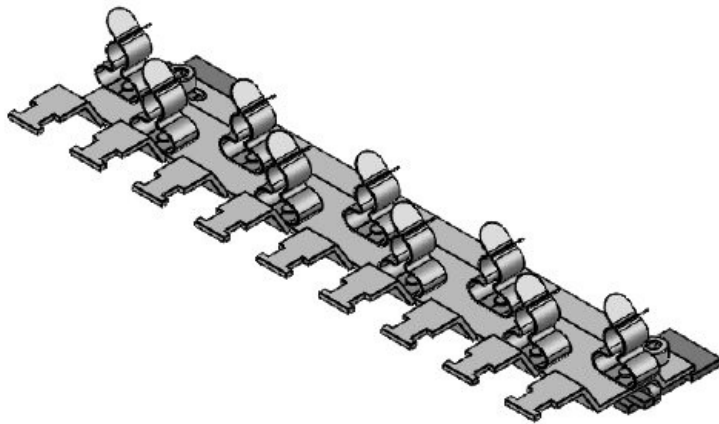
Pakkausyksikkö **1**
EMC-liitin määrälle **7**
Kaapelien max. lukumäärä **7**
Pituus **141,7 mm**
Leveys **54,1 mm**





Osa nro. **38075.100** Korkeus **16,2 mm**
EAN **4251269320** Asennuskorkeus **16,2 mm**
026 s

Pakkausyksikkö **1**
EMC-liitin määrälle **8**
Kaapelien max. lukumäärä **8**
Pituus **162,7 mm**
Leveys **54,1 mm**

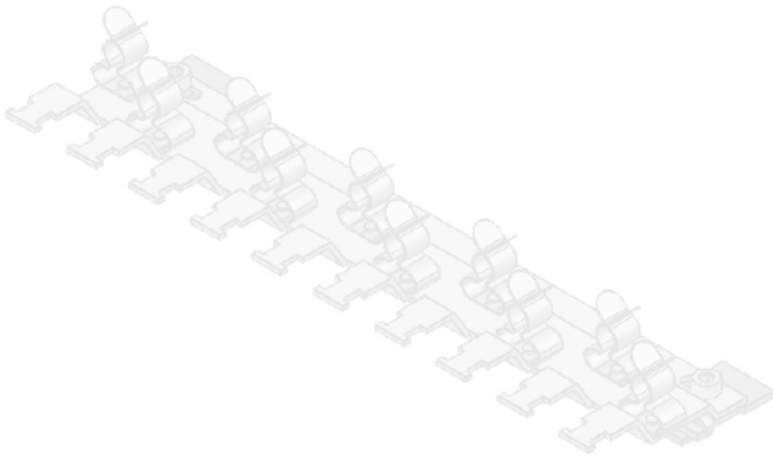


Osa nro. **38076.100** Korkeus **16,2 mm**
EAN **4251269320** Asennuskorkeus **16,2 mm**
033 s

Pakkausyksikkö **1**
EMC-liitin määrälle **9**
Kaapelien max. lukumäärä **9**
Pituus **183,7 mm**
Leveys **54,1 mm**

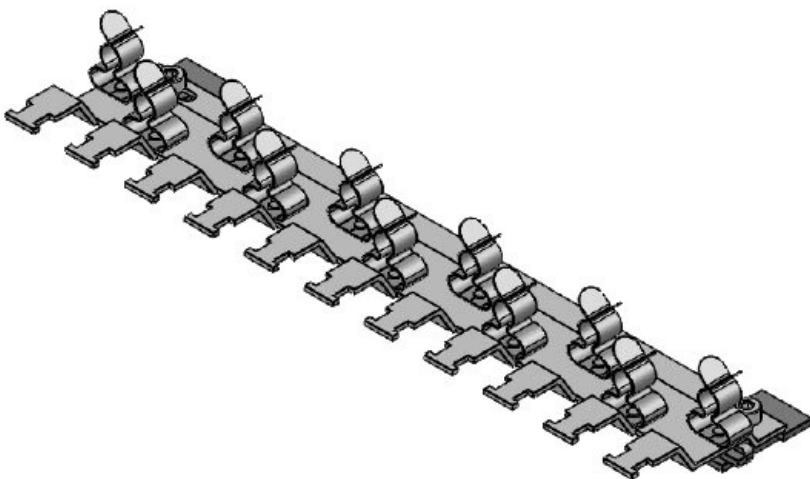
Osa nro. **38077.100** Korkeus **16,2 mm**
EAN **4251269320** Asennuskorkeus **16,2 mm**
040 s

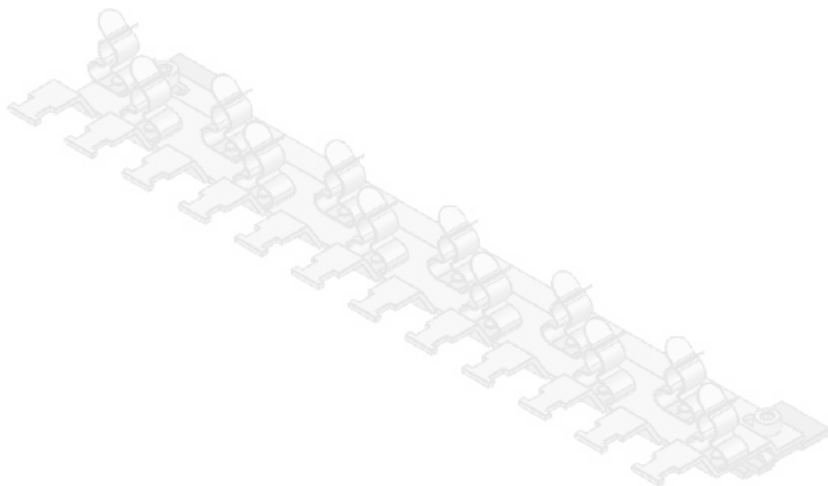
Pakkausyksikkö **1**
EMC-liitin määrälle **10**
Kaapelien max. lukumäärä **10**
Pituus **204,7 mm**
Leveys **54,1 mm**



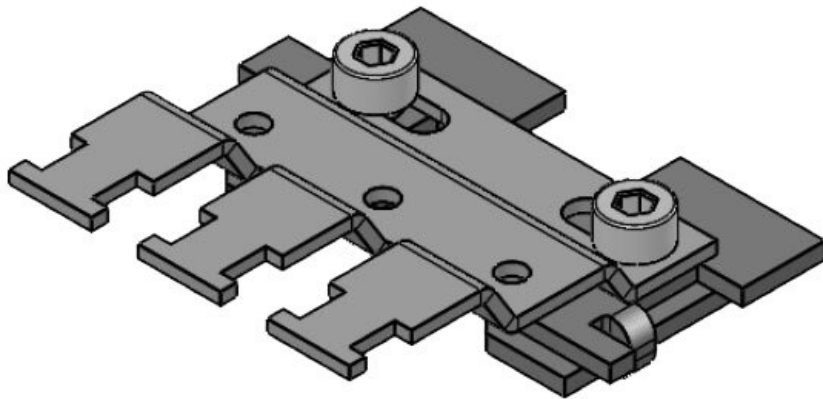
Osa nro. **38078.100** Korkeus **16,2 mm**
EAN **4251269320** Asennuskorkeus **16,2 mm**
057 s

Pakkausyksikkö **1**
EMC-liitin määrälle **11**
Kaapelien max. lukumäärä **11**
Pituus **226 mm**
Leveys **54,1 mm**





Osa nro.	38079.100	Korkeus	16,2 mm
EAN	4251269320	Asennuskorkeus	16,2 mm
	064	s	
Pakkausyksikkö	1		
EMC-liitin määrälle	12		
Kaapelien max. lukumäärä	12		
Pituus	246,7 mm		
Leveys	54,1 mm		



Osa nro.	38005.100	Korkeus	12,5 mm
EAN	4251269319	Asennuskorkeus	12,5 mm
	877	s	
Pakkausyksikkö	1		
EMC-liitin määrälle	3		
Kaapelien max. lukumäärä	3		
Pituus	41,2 mm		
Leveys	44,4 mm		

Osa nro. **38010.100** Korkeus **12,5 mm**
EAN **4251269319** Asennuskorkeus **12,5 mm**
884 s

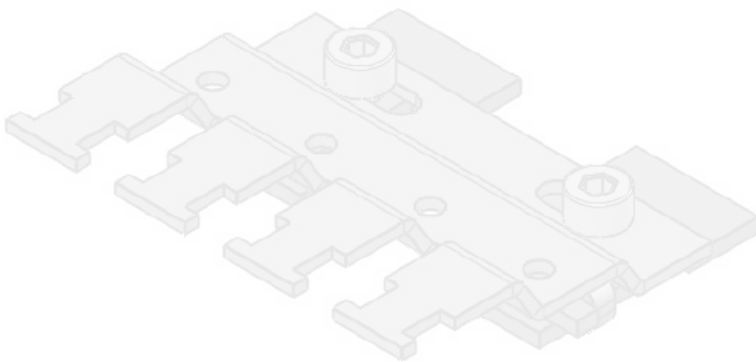
Pakkausyksikkö **1**

EMC-liitin määrälle **4**

Kaapelien max. lukumäärä **4**

Pituus **56,8 mm**

Leveys **44,4 mm**



Osa nro. **38015.100** Korkeus **12,5 mm**
EAN **4251269319** Asennuskorkeus **12,5 mm**
891 s

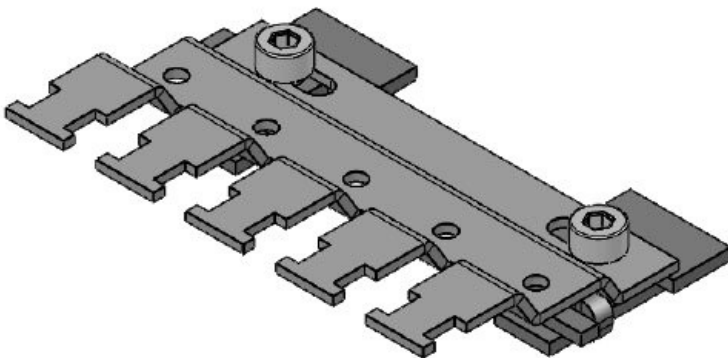
Pakkausyksikkö **1**

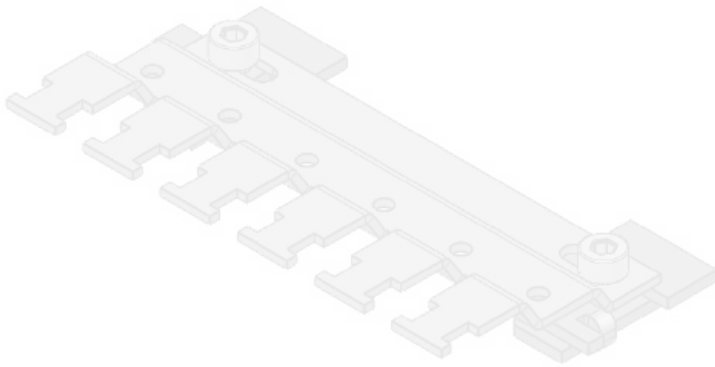
EMC-liitin määrälle **5**

Kaapelien max. lukumäärä **5**

Pituus **72,4 mm**

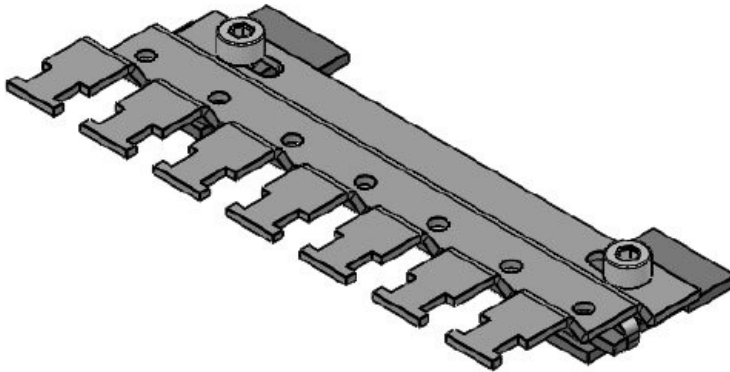
Leveys **44,4 mm**





Osa nro. **38020.100** Korkeus **12,5 mm**
EAN **4251269319** Asennuskorkeus **12,5 mm**
907 s

Pakkausyksikkö **1**
EMC-liitin määrälle **6**
Kaapelien max. lukumäärä **6**
Pituus **88 mm**
Leveys **44,4 mm**

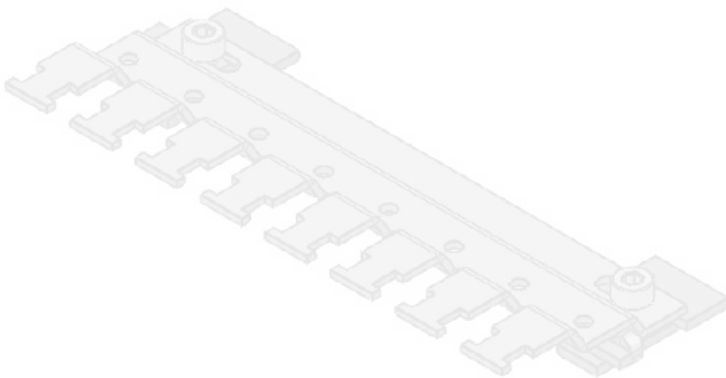


Osa nro. **38025.100** Korkeus **12,5 mm**
EAN **4251269319** Asennuskorkeus **12,5 mm**
914 s

Pakkausyksikkö **1**
EMC-liitin määrälle **7**
Kaapelien max. lukumäärä **7**
Pituus **103,6 mm**
Leveys **44,4 mm**

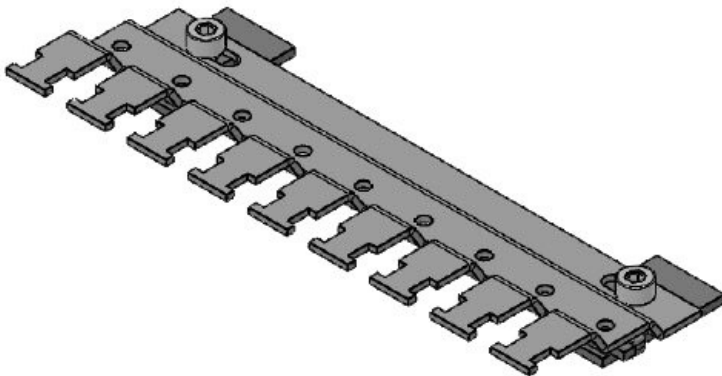
Osa nro. **38030.100** Korkeus **12,5 mm**
EAN **4251269319** Asennuskorkeus **12,5 mm**
921 s

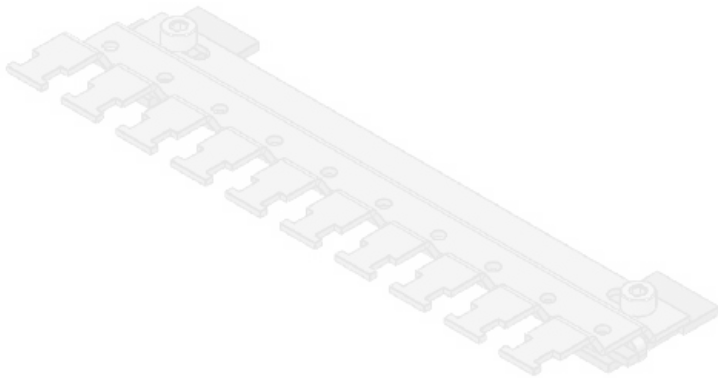
Pakkausyksikkö **1**
EMC-liitin määrälle **8**
Kaapelien max. lukumäärä **8**
Pituus **119,2 mm**
Leveys **44,4 mm**



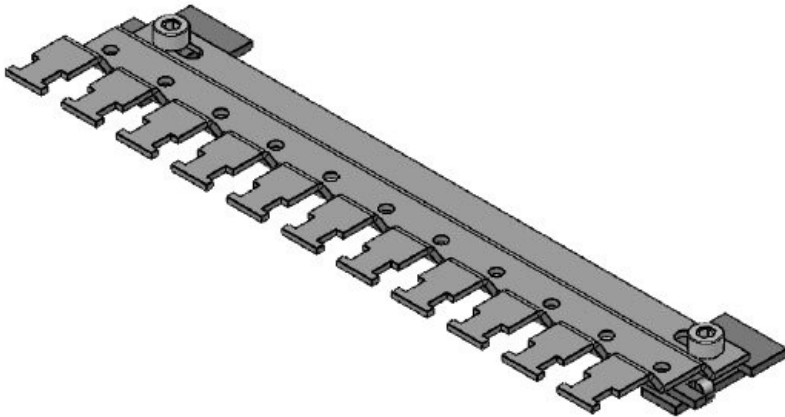
Osa nro. **38035.100** Korkeus **12,5 mm**
EAN **4251269319** Asennuskorkeus **12,5 mm**
938 s

Pakkausyksikkö **1**
EMC-liitin määrälle **9**
Kaapelien max. lukumäärä **9**
Pituus **134,8 mm**
Leveys **44,4 mm**





Osa nro. **38040.100** Korkeus **12,5 mm**
EAN **4251269319** Asennuskorkeus **12,5 mm**
945 s
Pakkausyksikkö **1**
EMC-liitin määrälle **10**
Kaapelien max. lukumäärä **10**
Pituus **150,4 mm**
Leveys **44,4 mm**



Osa nro. **38045.100** Korkeus **12,5 mm**
EAN **4251269319** Asennuskorkeus **12,5 mm**
952 s
Pakkausyksikkö **1**
EMC-liitin määrälle **11**
Kaapelien max. lukumäärä **11**
Pituus **166 mm**
Leveys **44,4 mm**

Osa nro. **38050.100** Korkeus **12,5 mm**
EAN **4251269319** Asennuskorkeus **12,5 mm**
969 s

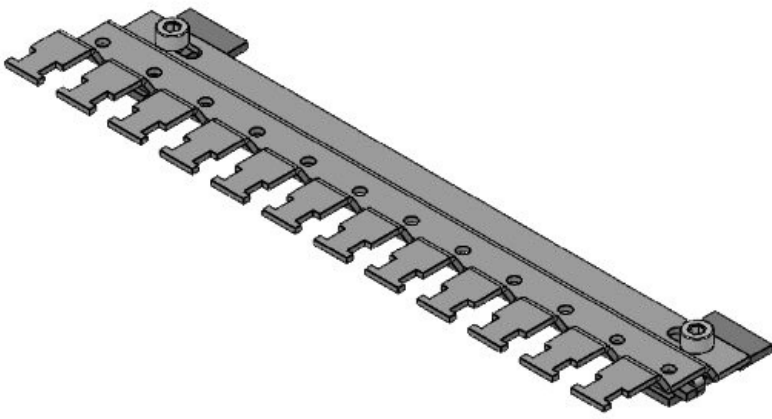
Pakkausyksikkö **1**

EMC-liitin määrälle **12**

Kaapelien max. lukumäärä **12**

Pituus **181,6 mm**

Leveys **44,4 mm**



icotek[®]
smart cable management